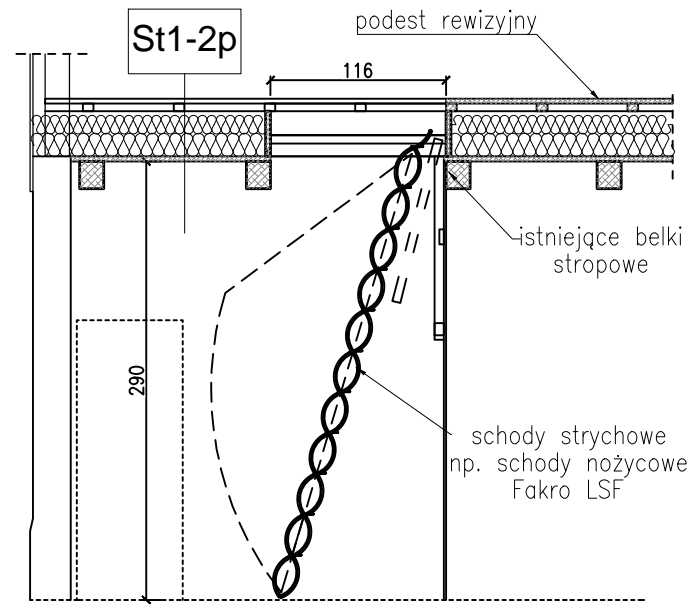
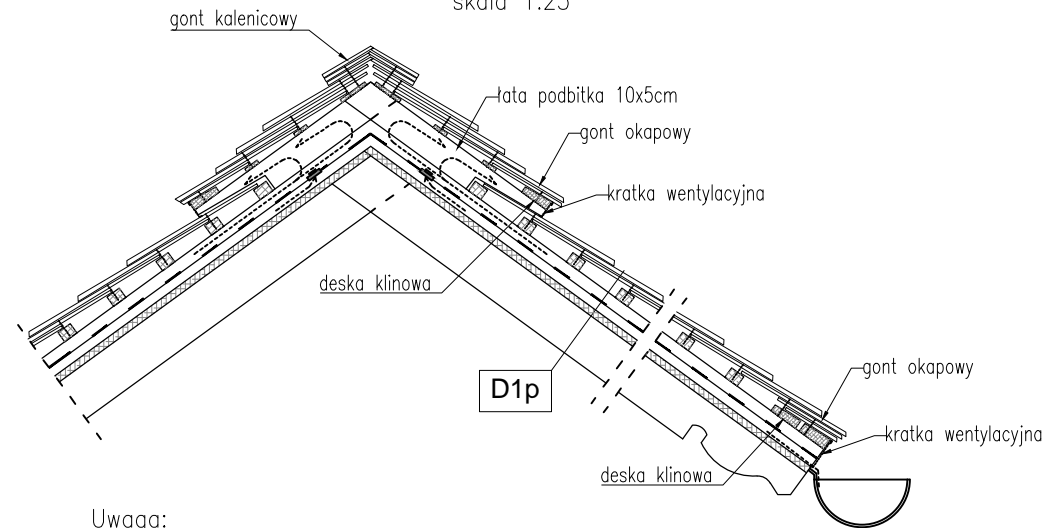


Przekrój b-b

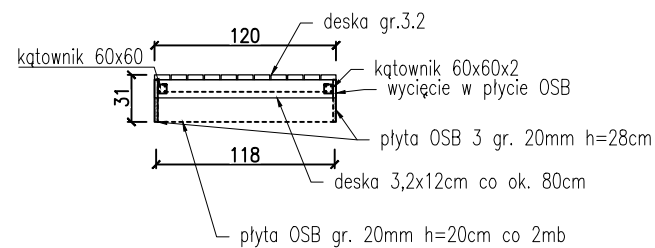


detal kalenicy i okapu – przykładowe rozwiązanie odprowadzenia powietrza z dachu wentylowanego skala 1:25

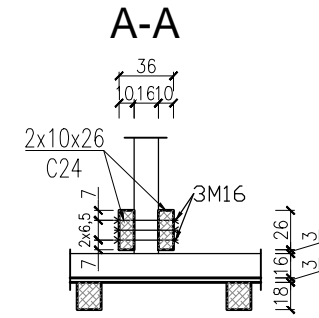
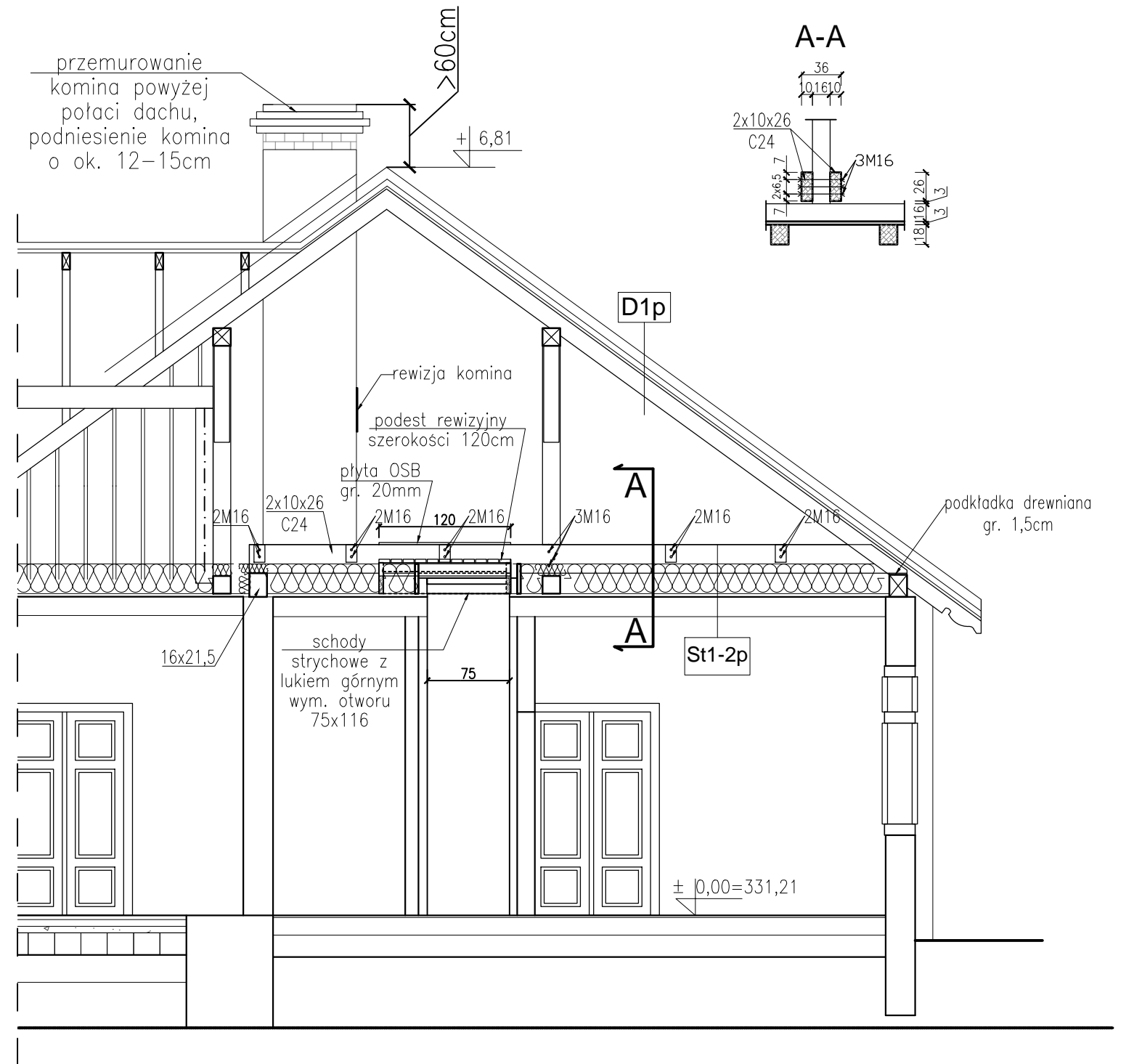


Uwaga:
Kalenicę należy ukształtować w sposób zapewniający odprowadzenie powietrza z powierzchni wentylowanej.

Detal podest do rewizji więźby dachowej skala 1:50



Przekrój a-a



D1p dach nieocieplony na konstrukcji drewnianej

- Gont modrzewiowy – układany dwuwarstwowo 3.8x5 cm
- Lata 4x5 cm
- Kontrłata 3.2x5 cm
- Wiatroizolacja 3.2x5 cm
- Kontrłata 3.2x5 cm
- deskowanie pełne 3.2x5 cm
- konstrukcja drewniana dachu –krokiew 16 cm

St1-2p strop nad parterem, w cz. muzealnej

- Wełna mineralna 27 cm
- (np. Megarock Plus 15cm + Rockmin Plus 12cm)
- paroizolacja (np. Rockwool) 0,2mm
- Deska strugana i malowana 3,2 cm
- Belki stropowe 16x18 cm

Jednostka projektowa	Biuro Usług Projektowych i Inwestycyjnych "DOMINEX" Oktawian Woźniak ul. Lewakowskiego 25/309, 38-400 Krosno tel. 013 436 99 10(12)	
Temat	"Projekt budowlano-wykonawczy wzmocnienia więźby dachowej, wykonania nowego poszycia i pokrycia dachowego oraz wykonania instalacji odgromowej w Domu Ignacego Łukasiewicza w Muzeum Przemysłu Naftowego i Gazowniczego w Bóbrce"	
Inwestor	Fundacja Muzeum Przemysłu Naftowego i Gazowniczego im. Ignacego Łukasiewicza 38-458 Chorkówka, Bóbrka	Data: 06.2015 r.
Adres	38-458 Chorkówka, obręb ewid. Bóbrka dz. nr. ewid. 1157/2	Skala
Tytuł rysunku	Przekrój a-a, b-b	
Branża	architektoniczno - budowlana	Podpis
Projektant	mgr inż. Oktawian Woźniak (upr. nr PDK/BO/0745/01)	Nr rys.
Asystent projektanta	mgr inż. Iwona Więcek	K4